

VRATA za Auto Dizala



KATALOG VRATA

za zaštitu dizala odnosno iskopane jame

Za kompletno ponudu, za potpunu osiguranje, za uštedu vremena i novca, ponudi auto dizala dodajemo još i ponudu vrata. Dostupan je velik izbor vrata koje pružaju korisniku maksimalnu sigurnost i pouzdanost te ispunjavaju sve funkcionalne i estetske potrebe.

S obzirom na raznolikost objekata, specifične primjene različitih dizala i tehničke složenosti po pitanju sigurnosti, na raspolaganju su različita rješenja, koja u cijelosti zadovoljavajuće rješavaju sve probleme.

U slučajevima kada postoje velika ograničenja prostora, klizna vrata na dole/ gore idealna su rješenje.

Klizna vrata prema dolje ili odozdo prema gore, idealna su za vanjsku ugradnju dizala kada nema mjesta za konvencionalna vrata na škarama ili rolo vrata.

Rješenje postoji čak i za okretna vrata.

Otvaranjem vrata nagore ukidaju se mnoge prepreke za ugradnju vrata odnosno pojednostavi se sistem zaštite.

Motorni pogon za Rolo vrata - motorni pogon za Segmentna vrata

Tradicionalna rješenja za brže i naravno lakše otvaranje/zatvaranje vrata prije ili poslije manevra sa vozilom.

Motorni pogon za protupožarna vrata (REI 120), ručnim otvaranjem protupožarnih vrata u kombinaciji sa automatskim rolo vratima

Rješenje, kada je potrebna instalacija protupožarnih vrata u garaži, kod više od 9 parkiranih vozila. Provjerite lokalne propise u vezi sa brojem automobila u garaži, jer se propisi razlikuju.

Ručni pogon protupožarnih vrata s dvostrukom funkcijom, etažna + protupožarna vrata.

Napomena:

Pisani i slikovni prikazi su samo dio primjera u svrhu prezentacije sustava. Postoji mogućnost različitih dimenzija vrata.

Pitajte za ponudu!

RJEŠENJE A

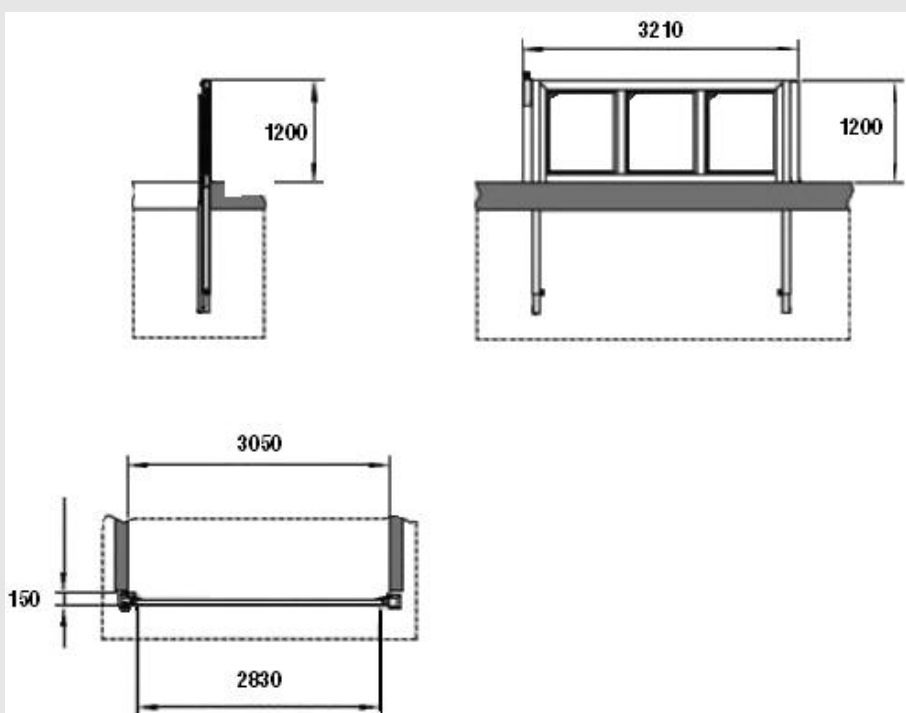
Klizna vrata (na dole/na gore) s hidrauličnim pogonom

Standardne dimenzije vrata su 3.210 mm (dužine) x 1.200 mm (visine).

Čista širina otvorenih vrata je 2.630 mm.

Osnovna cijena kompletnih vrata je 6.400,00 €.

Dodatak za vruće cinčana vrata je 900,00 €.



RJEŠENJE B

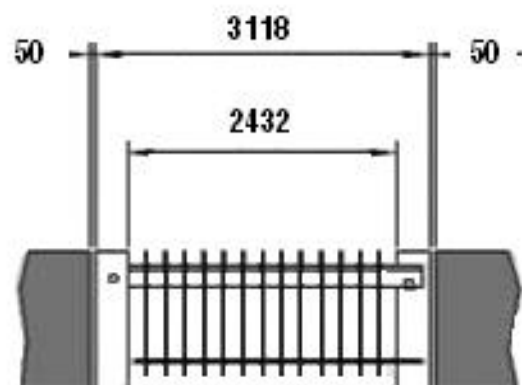
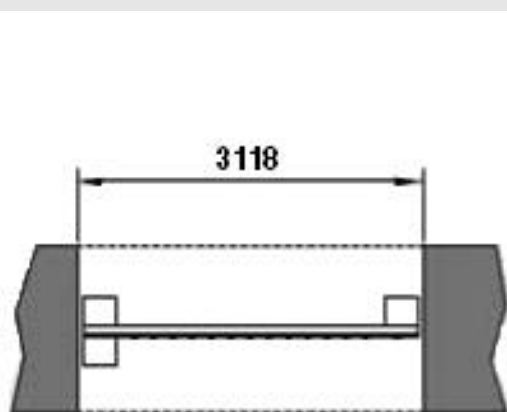
Podizna vrata s hidrauličnim pogonom (podizanje vrata prema gore)

Standardne dimenzije vrata su 3.180 mm (širine) x 1.200 mm (visine).

Čista širina otvorenih vrata je 2.432 mm.

Osnovna cijena kompletnih vrata je 7.100,00 €.

Dodatak za vruće cinčana vrata je 1.000,00 €.



RJEŠENJE C

Automatska rolo vrata s električnim pogonom (podizanje krila vrata na gore)

Standardne dimenzije vrata su 2.700 mm (širine) x 2.600 mm (visine).

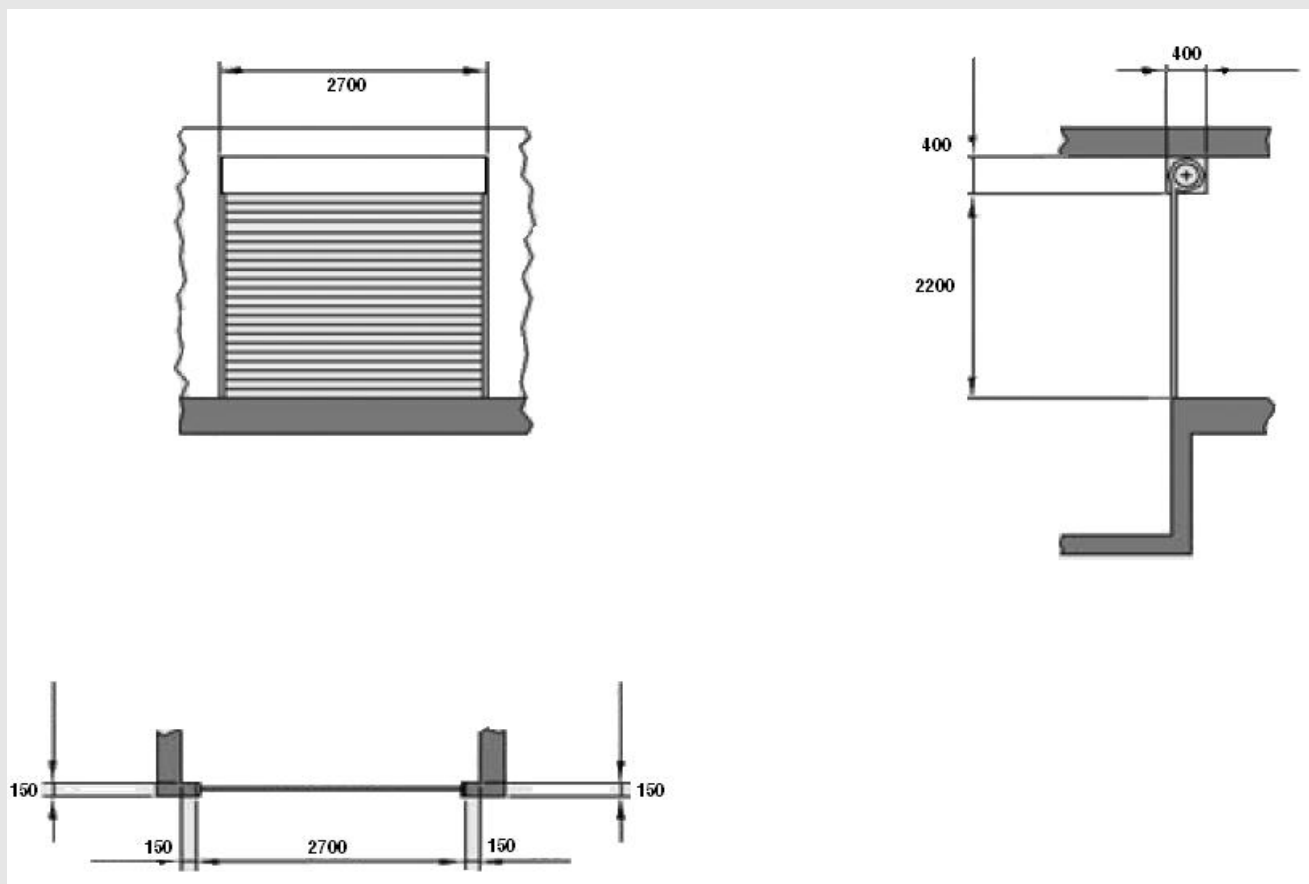
Čista širina otvorenih vrata je 2.500 mm (širine) x 2.200 mm (visine).

Osnovna cijena kompletnih vrata je 2.800,00 €.

Dodatak za automatsko otvaranje vrata je 280,00 €.

Dodatak za kućište rolo vrata je 550,00 €.

Dodatak za vrata iz aluminija je 1.600,00 €.



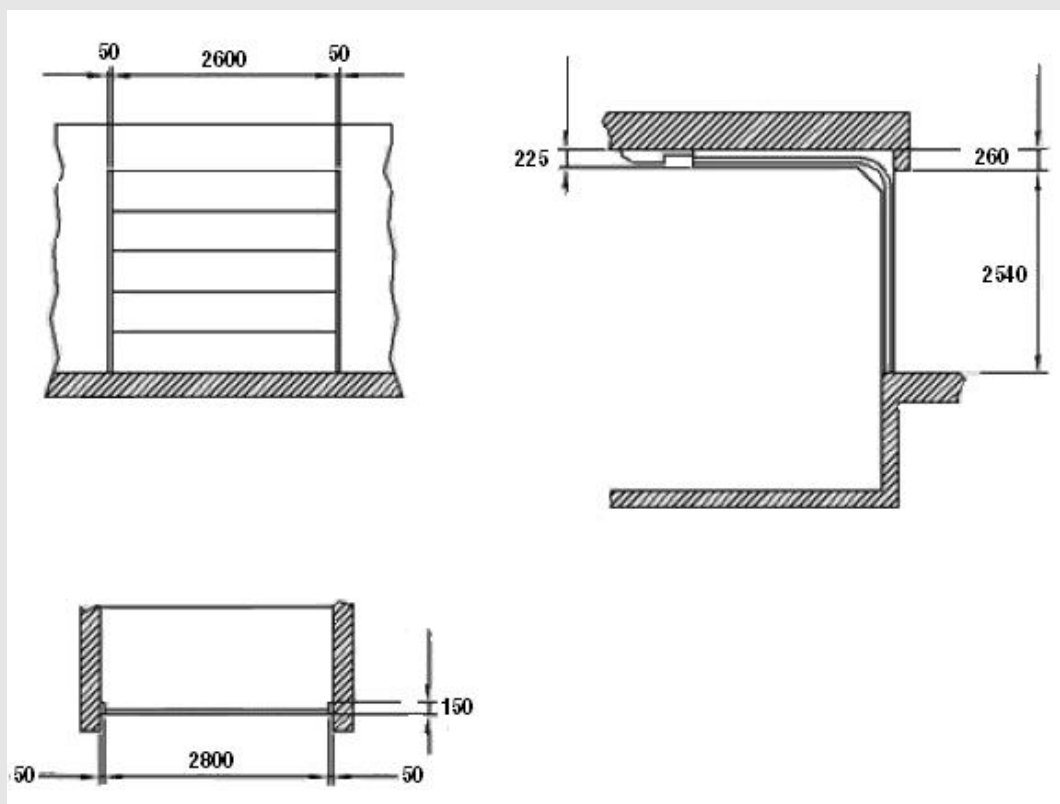
RJEŠENJE D

Električni pogon - sekcijских vrata

Standardne dimenzije vrata su 2.900 mm (širine) x 2.800 mm (visine).
Čista širina otvorenih vrata je 2.800 mm (širine) x 2.540 mm (visine).

Osnovna cijena kompletnih izoliranih vrata je 4.500,00 €.

Dodatak za automatsko otvaranje vrata je 280,00 €.



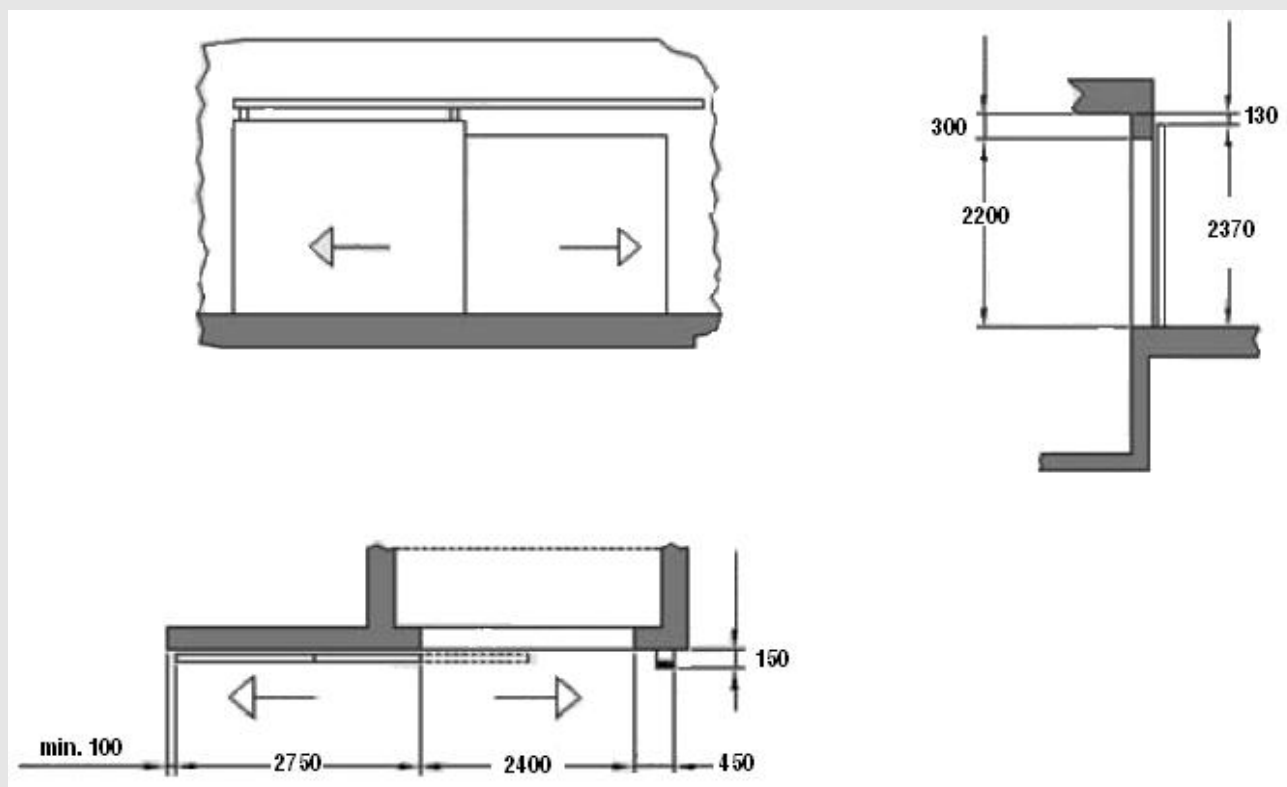
RJEŠENJE E

Električni pogon za protupožarna vrata (REI 120) klizna vrata

Standardne dimenzije vrata su 5.700 mm (širine) x 2.500 mm (visine).

Čista širina otvorenih vrata je 2.400 mm (širine) x 2.200 mm (visine).

Osnovna cijena kompletnih vrata 9.800,00 €.



RJEŠENJE F

Ručni pogon za protupožarna (uobičajeno otvorena) klizna vrata, u kombinaciji s automatskim rolo vratima

Standardne dimenzije vrata so 2.450 mm (širine) x 2.600 mm (visine).

Čista širina otvorenih vrata je 2.300 mm (širine) x 2.200 mm (visine).

Osnovna cijena kompletnih kliznih vrata je 3.900,00 €.

