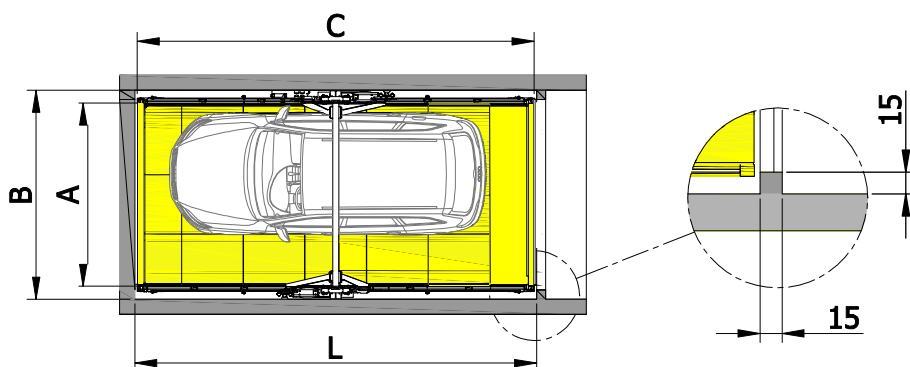
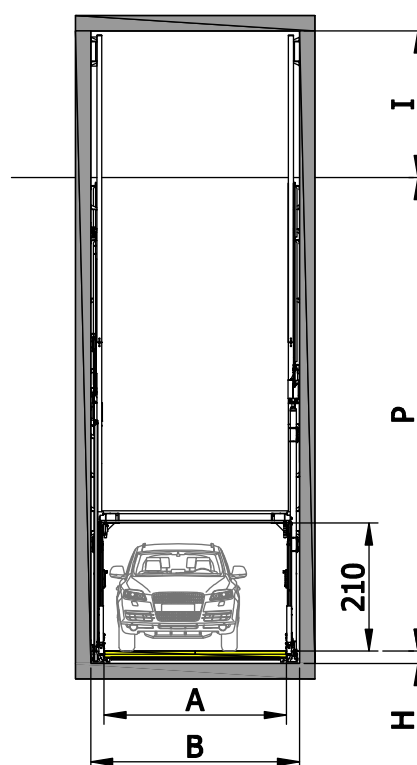
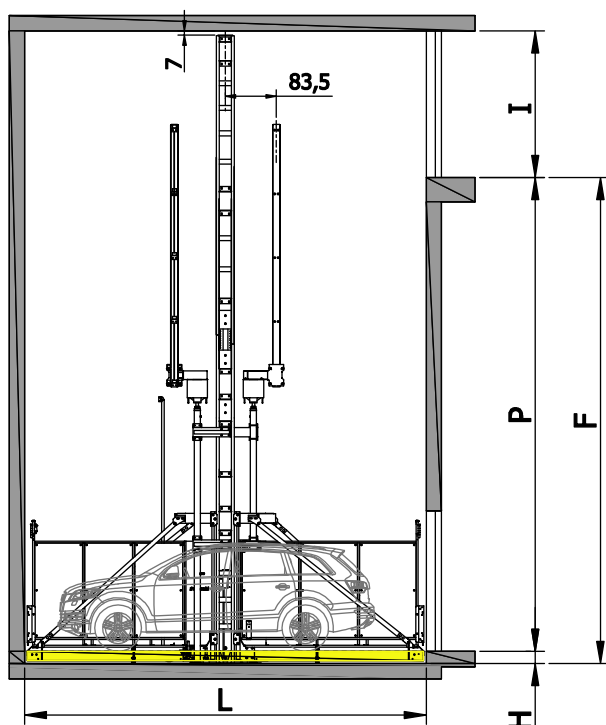




# Tehnički list Model IP1 - HMT V08

## AUTOMOBILSKO DIZALO



Detajl vrata kod zida

### DIMENZIJE

Maksimalne dimenzije	
A	300
B	342
C	560 (552 neto dužina izme u foto elije i stanice)
L	658
<b>Upravljanje sa vozačem na krovu</b>	
Minimalna širina mora biti dovoljna kako bi se omogu ilo pravilno otvaranje vrata automobila.	

**Maksimalna nosivost**  
3200 kg

### Varijabilne dimenzije

H <sup>+5</sup>	20 (MIN)
F <sup>+5</sup>	(P + H)
P <sup>+6</sup>	1190 (MAX)
I	240 (MIN) *

A = širina platforme	H = visina jame
B = širina jame	I = visina ulaza
C = dužina platforme	L = dužina jame
F = ukupna visina	P = putovanje

Proizvo a pridržava pravo na izmjeni navedenih specifikacija.

Sve dimenzije su u cm



HR-10000 Zagreb, Sarajevska 27

Tel.: 09/ 166 56 56  
nagra.hr@gmail.com  
www.nagra-parkirisustavi.hr



Otto Wöhr GmbH  
Auto-Parksysteme  
www.woehr.de



Fahrradparksysteme  
www.velopa.de



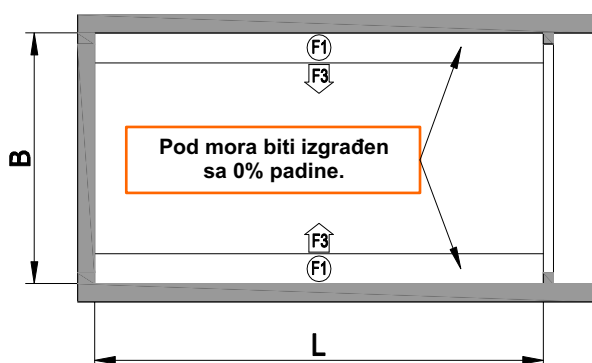
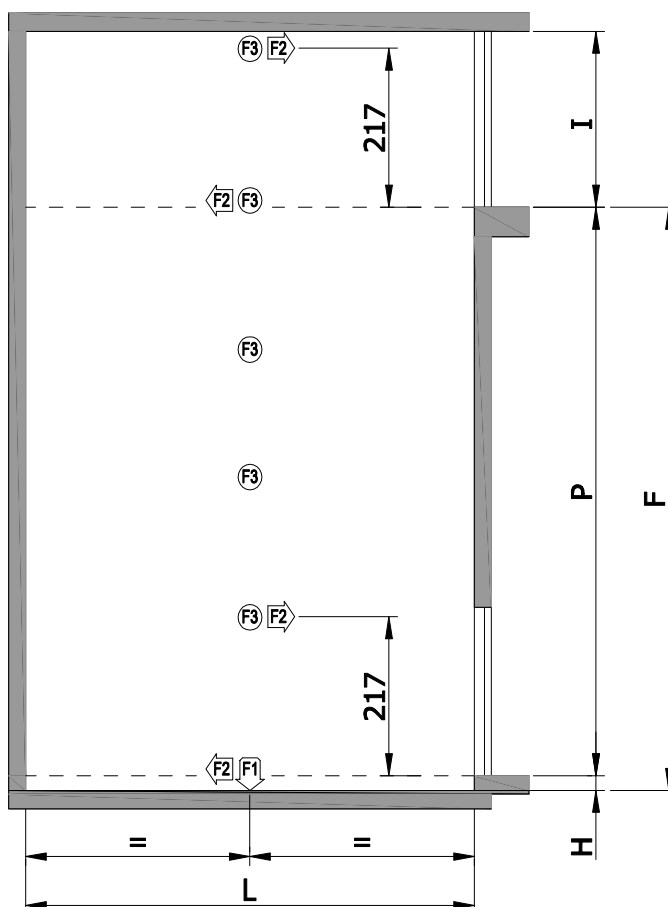
Car lifts  
www.idealpark.it



# Tehnički list Model IP1 - HMT V08

## Standardna opterećenja

F1 = 27 kN  
 F2 = 25 kN  
 F3 = 4 kN



Navedena opterećenja su uzeta u obzir s vozilom.

Kvaliteta betona u području opterećenja mora biti C 25/30. U slučaju s otvorenom jamom, kvaliteta betona mora biti povećana u skladu s time.

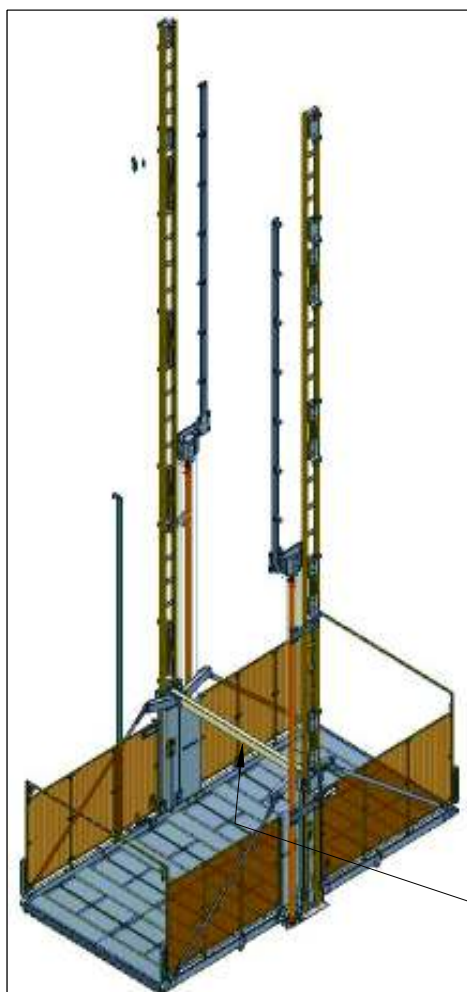
## TEHNIČKE KARAKTERISTIKE

Nosivost (kg)	3200
Snaga	3F. 380V
Snaga motora	5,5 kW (11 kW)
Potrošnja	7,5 kVA (15 kVA)
Brzina dizanja	0,10 m/s
Brzina spuštanja ***	0,15 m/s

(\*\*\*) Sa usporeivanjem na 0,05 m/s kod početka i krajnjeg položaja



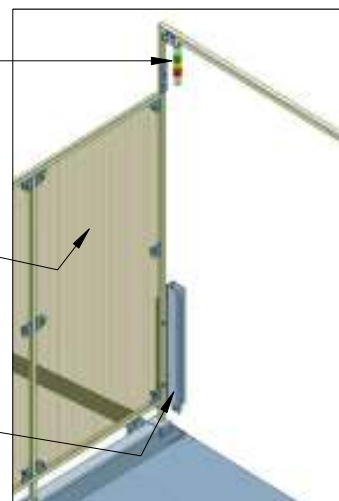
# Tehnički list Model IP1 - HMT V08



Multifunkcijski LED semafor

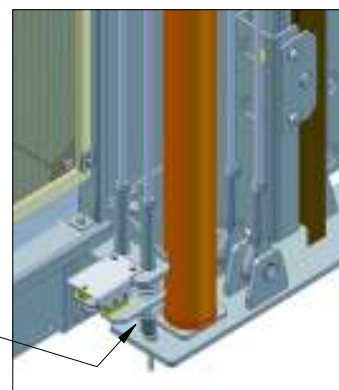
Zaštita stranica u visini 180 cm s pločama od polikarbonata

Svjetlosna barijera za kontrolu dimenzija i zaustavljanje automobila



Dvostruko eli no uže sa senzorima

Gornje poprečno pojačanje

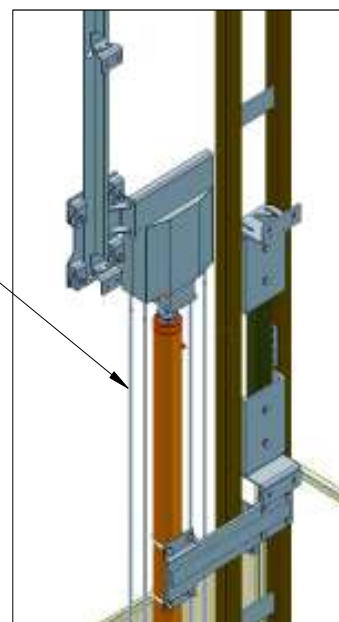
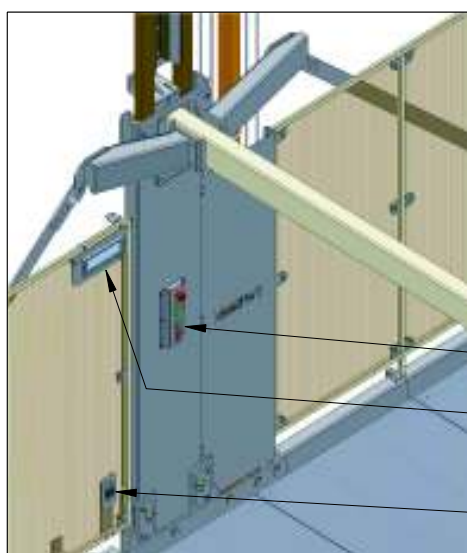


Dvostruko eli no uže sa senzorima

Upravljački prekidač za dizalo i vrta

Rasvjeta dizala

Fotočelije za detekciju vozila na platformi



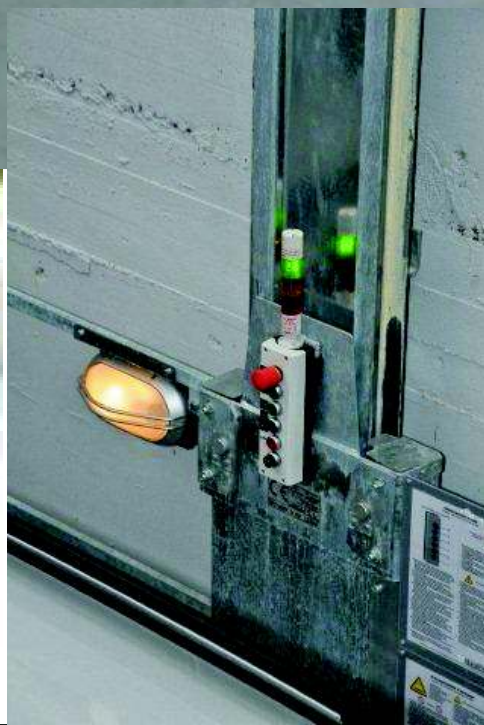
Platforma se kontrolira s strane vozača (na svaki strani platforme), s pritiskom na dugme komandnog panela.

Pozivanje platforme pokrene automatski rad dizala. Signal u slučaju nužde.

Radijsko upravljanje na daljinu (samo prazna platformu se može pokrenuti na pozivni znak već na ulici), za otvaranje vrata (opcija).



# Tehnički list Model IP1 - HMT V08



HR-10000 Zagreb, Sarajevska 27

Tel.: 09/ 166 56 56  
nagra.hr@gmail.com  
www.nagra-parkirnisustavi.hr



Otto Wöhr GmbH  
Auto-Parksysteme  
www.woehr.de

  
**Velopa**  
CITYSTYLE  
Fahrradparksysteme  
www.velopa.de

**IdealPark**

Car lifts  
www.idealpark.it